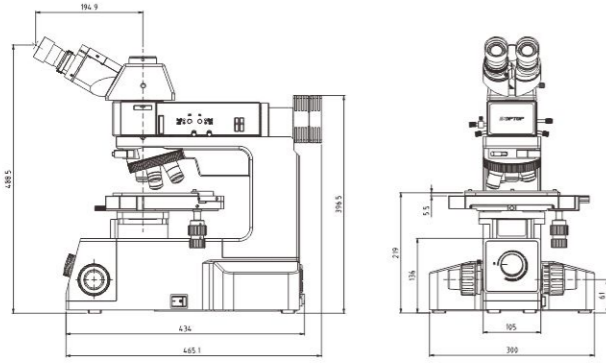
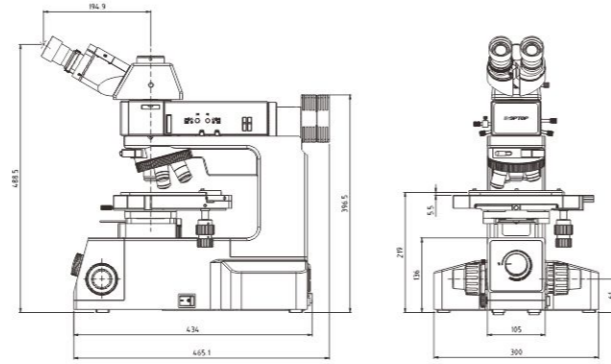


MX系列系统尺寸图

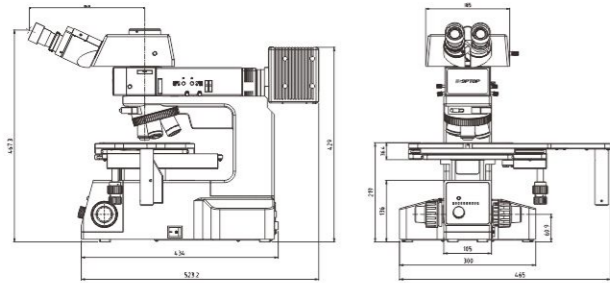
MX4R系统尺寸



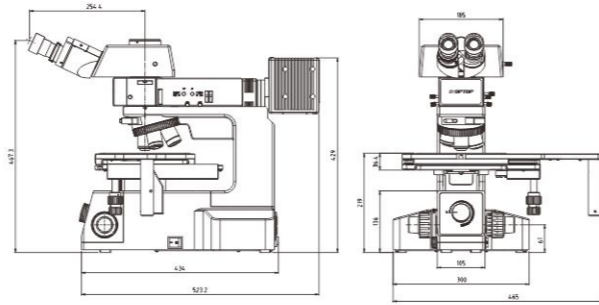
MX4RT系统尺寸



MX6R系统尺寸



MX6RT系统尺寸



舜宇仪器

MX4R/MX4RT

MX6R/MX6RT

正置金相显微镜



宁波舜宇仪器有限公司
NINGBO SUNNY INSTRUMENTS CO., LTD.

www.sunnyoptical.com

C9901S-1503

规格和外观如有变更，恕不另行通知



地址：浙江省余姚市舜宇路 66-68 号

电话：0574-62530070

传真：0574-62530066

邮编：315400

邮箱：sales@sunnyoptical.com

全国免费服务热线：4008-929-919

MX系列 正置金相显微镜

MX系列

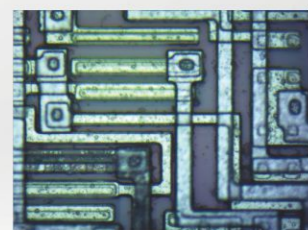
灵活的系统组合

卓越的成像性能

稳定的系统结构

MX系列专业应用于工业检测及金相分析领域

- MX4R/MX6R可以实现X、Y方向 105mm-158mm的移动范围。
- 全新设计的长工作距专业金相物镜，高倍物镜采用半复消技术。
- 各种观察方法下都能得到清晰锐利与高对比度的显微图像。
- 附件齐全，配置完善，可灵活进行系统组合与功能拓展。
- 人机工程学设计、坚实可靠的系统结构。



各操作机构根据人机工程学设计，最大限度减轻操作者的使用疲劳。

模块化的部件设计，可对系统功能进行自由组合。



大行程移动平台设计

MX系列机型采用4"/6"平台设计，可适用于相应尺寸的晶圆或FPD检测，也可用于小尺寸样品的阵列检测。

MX4R/MX4RT: 4英寸平台，移动范围：105mmX105mm

MX6R/MX6RT: 6英寸平台，反射照明移动范围：158mmX158mm，透射照明移动范围100mmX100mm；带离合器手柄，可用于全行程范围内快速移动。

通过使用平台适配接口，所有平台可在MX系列机型之间通用。

超长工作距金相物镜

全新设计的超长工作距物镜，采用半复消色差技术，并使用多层宽带镀膜技术，使整个视场内的成像清晰锐利，色彩自然，明亮舒适。

超长的工作距离设计，50X的有效工作距离达到7.8mm，100X物镜也达到了2.1mm，大幅拓展了MX机型的应用领域，5X、10X、20X物镜的设计，通过精选材料及优化设计，使DIC微分干涉观察的性能非常出色。

同步设计了全套明暗场两用物镜，适用于MX-6R机型，暗场照明亮度比传统暗场物镜提高2倍以上。

高性能物镜转换器

MX机型的转换器采用精密轴承设计，转动手感轻巧舒适，重复定位精度高，物镜转换后的同心度也得到较好的控制，根据MX系列机型配置及功能的不同，可以选择不同型号的转换器

PI103C5I型：5孔明场转换器，带DIC棱镜插槽，用于MX4R/MX4RT机型

PI103C5BDI型：5孔明暗场转换器，带DIC棱镜插槽，用于MX6R/MX6RT机型



宽视场铰链式三目观察筒

MXETH25R型正像铰链三目观察筒，所成像的方位与物体实际方位一致，物体移动的方向跟像面移动的方向相同，便于观察与操作，适用于6英寸移动平台配合使用。

MX4RTH30R型铰链三目观察筒，适用于4英寸平台配合使用。

两种类型的观察筒可以在MX机型内通用。



安全、稳重的机架结构设计

工业检测级显微镜体，低重心、高刚性、高稳定性金属机架，极大的提高的系统的抗振能力与成像的稳定性。

前置低手位粗微同轴调焦机构，内置100-240V宽电压变压器，可以适应不同地区的电网电压。底座内部设计有风循环散热系统，长时间使用也不会使机架过热。



不同的照明器可供选择

明场反射照明器：单颗大功率5W白色LED照明，带斜照明机构，适用于MX4R/MX4RT机型。

明场反射照明器：12V100W卤素灯照明，适用于MX4R/MX4RT机型。

明暗场反射照明器：12V100W卤素灯照明，并带有光强预设功能，可快速切换到预设亮度。带明暗场切换机构、适用于MX6R/MX6RT机型。

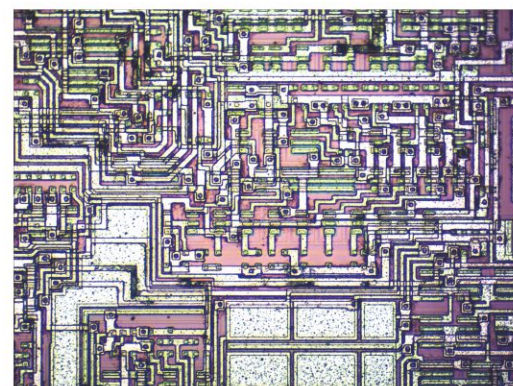
透射照明：MX系列均可使用透反两用机型。透射光源为单颗大功率5W白色LED，并带有N.A.0.5聚光镜。透射照明与反射照明可独立控制，即透反照明可同时开启，亦可单独开启。



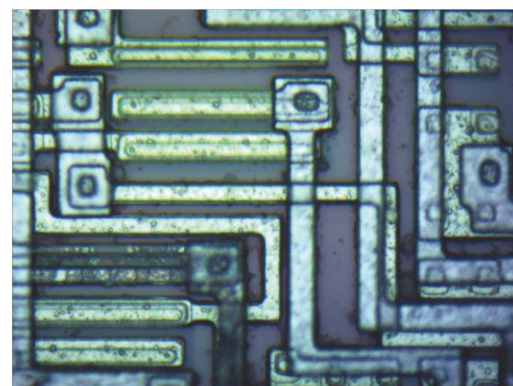
集成了明场、暗场、斜照明、偏光、DIC微分干涉等多种观察功能
可根据实际应用，进行功能选择。

明场观察（反射）

远心柯拉反射照明系统，配以全新设计的无限远平场消色差长工作距金相物镜，从低倍到高倍，都能得到清晰、平坦、明亮的高画质显微图像。



集成电路 5X 明场

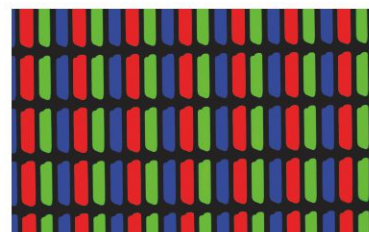


集成电路 100X 明场

明场观察（透射）

5W大功率LED，配以N.A.0.5聚光镜，可以透照明下，观察LCD彩色液晶显示屏，器件框架边缘等。

透射照明与反射照明为独立控制，即可同时亮，也可单独亮。



LCD 10X 透射光

斜照明

使用斜照明，可以使物体表面不同材质部分呈现立体图案，增加观察的对比度与视觉效果。斜照明功能只限于MX4R/MX4RT机型。



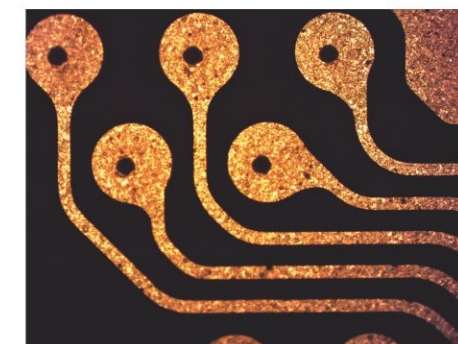
FPC 10X 明场



FPC 10X 斜照明

暗场观察

将暗场照明拉杆拉到指定位置，即可使用暗场功能，可以观察物体表面的各种划痕、杂质点及其他细微缺陷，暗场功能只限于MX6R/MX6RT机型。

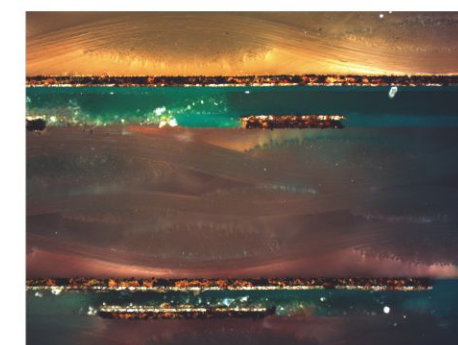


FPC 10X 暗场

简易偏光观察

将起偏镜及检偏镜插板插入照明器的指定位置，即可进行简易偏光观察。

检偏镜可分为固定式和360° 旋转式两种

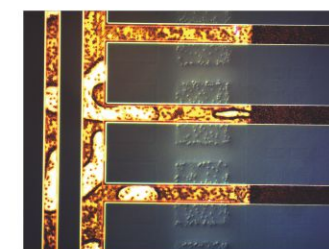


PCB横截面 20X 偏振光

DIC微分干涉观察

在正交偏光的基础上，插入DIC棱镜，即可进行DIC微分干涉相衬观察。使用DIC技术，可以使物镜表面微小的高低差产生明显的浮雕效果，极大的提高图像的对比度。

5X、10X、20X专为DIC设计，使得整个视场的干涉色一致，微分干涉效果非常出色，高倍物镜DIC效果也较好。



导电粒子 20X DIC



晶圆 50X DIC



摄影摄像附件

在三目观察筒上，可以配接摄影摄像装置，将双目观察到的图像输出至监视器或计算机，进行图像分析、处理、保存或传送。使用专用的C接口与中继镜，可以和数码相机联接，快速进行拍照，并获取图像。



多种干涉滤色片可选

使用12V100W卤素灯时照明时，可以选择LBD日光型滤色片，能将光线过滤成自然日光的颜色，图像背景柔和亮白。

根据具体工业检测的需要，可以选择其他颜色的滤光片来对光线光谱进行调节，以获得最好的图像效果。



测微尺附件

目镜可使用0.1mm分划板
精密测量可使用0.01mm测微尺

物镜参数

LMPlan无限远长工作距金相物镜



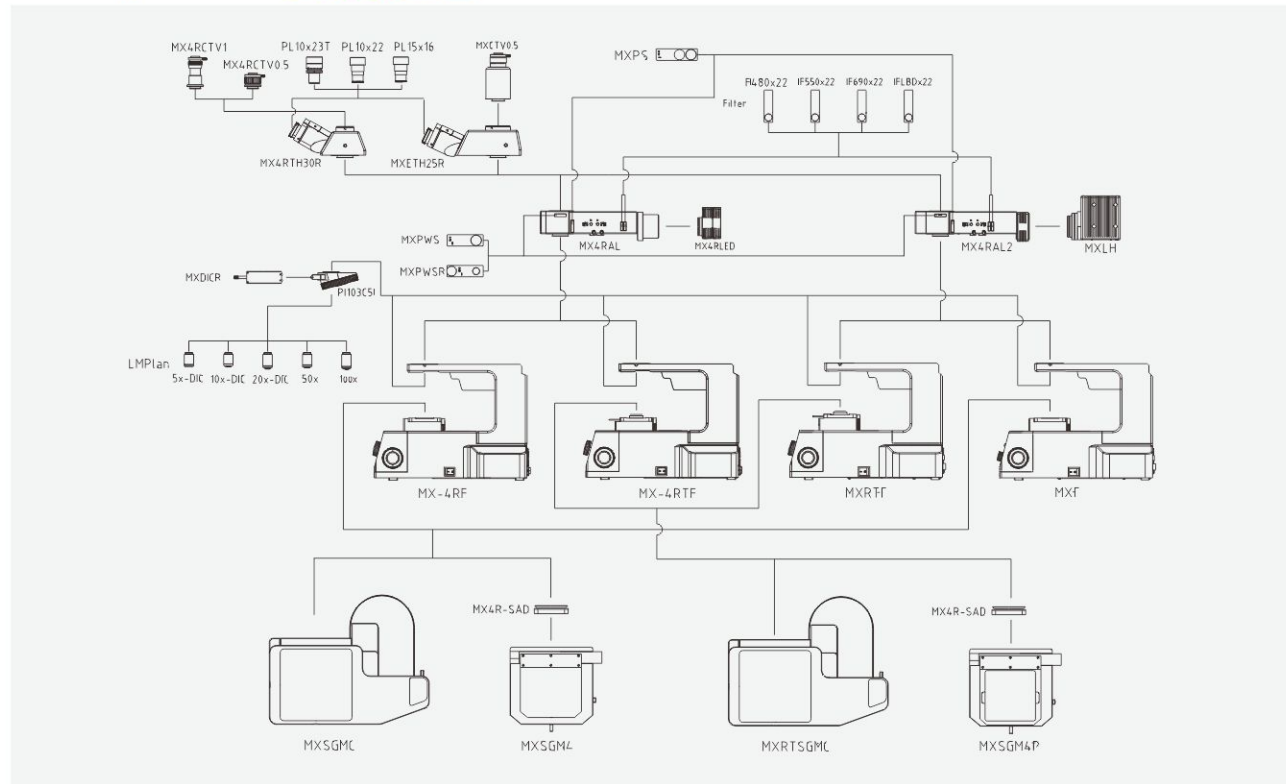
型号	倍率	数值孔径 (N.A.)	工作距离 (mm)	盖玻片厚度 (mm)	齐焦距离 (mm)	共轭距 (mm)
LMPlan 无限远长工作距金相物镜	5X	0.15	10.8	0	45	∞
	10X	0.30	10.0			
	20X	0.45	4.0			
	50X	0.55	7.8			
	100X	0.80	2.1			

LMPL-BD无限远长工作距明暗场金相物镜



型号	倍率	数值孔径 (N.A.)	工作距离 (mm)	盖玻片厚度 (mm)	齐焦距离 (mm)	共轭距 (mm)
LMPlan-BD 无限远长工作距明暗场金相物镜	5X	0.15	11.0	0	45	∞
	10X	0.30	9.5			
	20X	0.45	3.4			
	50X	0.55	7.5			
	100X	0.80	2.1			

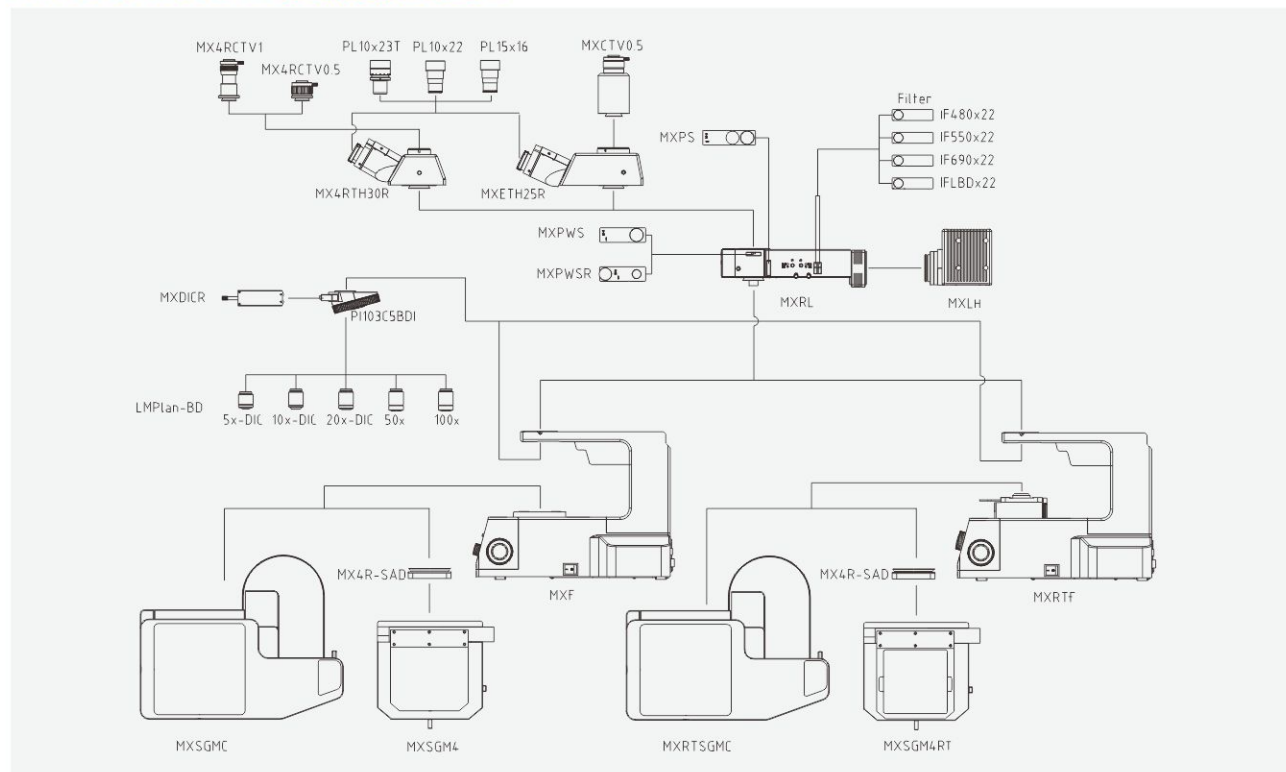
MX4R/MX4RT系统配置图：



MX4R/MX4RT标准配置：

型号	MX4R	MX4RT
可选择的观察方法	明场/斜照明/偏振光/DIC	明场/斜照明/偏振光/DIC/透射光
光学系统	无限远色差校正光学系统	
目镜	PL10X/22平场高眼点目镜	
物镜	LMPL无限远长工作距金相物镜	
观察筒	30° 铰链式三目，分光比，双目：三目=100:0或50:50	
转换器	5孔内倾式转换器，带DIC插槽	
载物台	4" 双层机械移动平台，行程105×105mm，带金属平板平台，右手位X、Y移动手轮，配平台接口	4" 双层机械移动平台，行程105×105mm，带玻璃平台，右手位X、Y移动手轮，配平台接口
显微镜镜体	粗微调同轴、粗调行程33mm，微调精度0.001mm，带粗调机构上限位及松紧调节装置。内置100-240V宽电压变压器，单路电源输出	粗微调同轴、粗调行程33mm，微调精度0.001mm，带粗调机构上限位及松紧调节装置。内置100-240V宽电压变压器，双路电源输出
反射照明器系统	带可变视场光阑与孔径光阑，均可调中心；带滤色片插槽与偏光装置插槽；带斜照明切换拉杆。单颗大功率5W LED，白色，光强连续可调	
透射照明系统	/	单颗大功率5W LED，白色，光强连续可调。N.A.0.5聚光镜，带可变孔径光阑

MX6R/MX6RT系统配置图：



MX6R/MX6RT标准配置：

型号	MX6R	MX6RT
可选择的观察方法	明场/暗场/偏振光/DIC	明场/暗场/偏振光/DIC/透射光
光学系统	无限远色差校正光学系统	
目镜	PL10X/22平场高眼点目镜	
物镜	LMPL-BD无限远长工作距明暗场金相物镜	
观察筒	正像观察筒，25° 铰链式三目，分光比，双目：三目=100:0或0:100	
转换器	5孔内倾式明暗场转换器，带DIC插槽	
载物台	6" 三层机械移动平台，行程158x158mm，玻璃工作台，右手位X、Y移动手轮，带离合器手柄，可快速移动	6" 三层机械移动平台，反射行程158x158mm，透射行程：100x100mm，玻璃工作台，右手位X、Y移动手轮，带离合器手柄，可快速移动
显微镜镜体	粗微调同轴、粗调行程33mm，微调精度0.001mm，带粗调机构上限位及松紧调节装置。内置100-240V宽电压变压器，单路电源输出	粗微调同轴、粗调行程33mm，微调精度0.001mm，带粗调机构上限位及松紧调节装置。内置100-240V宽电压变压器，双路电源输出
反射照明器系统	带可变视场光，均可调中心；带滤色片插与偏光装置插；带明暗场切换机构，预置中心，采用数字调光，具有光强设定与复位功能	带可变视场光，均可调中心；带滤色片插与偏光装置插；带明暗场切换机构，预置中心，光强连续可调
透射照明系统	/	单颗大功率5W LED，白色，光强连续可调。N.A.0.5聚光镜，带可变孔径光阑